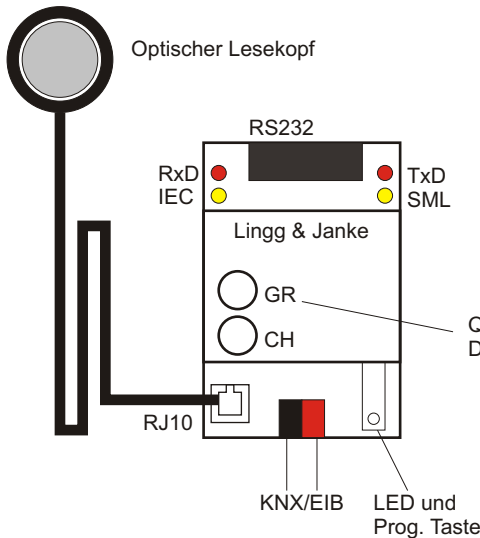


KNX-Busankoppler mit optischer Schnittstelle für elektronische Haushaltszähler



quick

Quick Drehcodierschalter:

Über die Drehcodierschalter kann der Zähler ohne ETS in Betrieb genommen werden. Weitere Informationen auf www.knx-quick.de

Zur Inbetriebnahme mit ETS müssen die Codierschalter auf 0 stehen !

QUICK Dreh-Codierschalter

Bedeutung LED

RxD an: Datenempfang
TxD an: Senden von Daten
IEC an: Datenaustausch nach IEC-Norm
SML an: Datenaustausch SML

Montage

Das Gerät ist zur Montage auf einer Hutschiene nach EN 60715, TH 35 vorgesehen.

Zur Montage wird das Gerät von oben auf die Hutschiene angesetzt. Mittels Schraubendreher wird die schwarze Federklemme nach unten gezogen. Der Busankoppler wird auf die Hutschiene aufgeschnappt.

Der optische Lesekopf (RS232 oder RJ10) wird mittels des integrierten Magneten auf den dafür vorgesehenen Platz senkrecht auf den Zähler montiert.

Sobald der Busankoppler Datenverbindung mit dem Zähler herstellen kann, beginnt eine der 2 gelben LED's zu leuchten.

Warnung

Das Gerät darf nur von einer zugelassenen Elektrofachkraft installiert und in Betrieb genommen werden!

Die geltenden Sicherheits- und Unfallverhütungsvorschriften sind zu beachten!

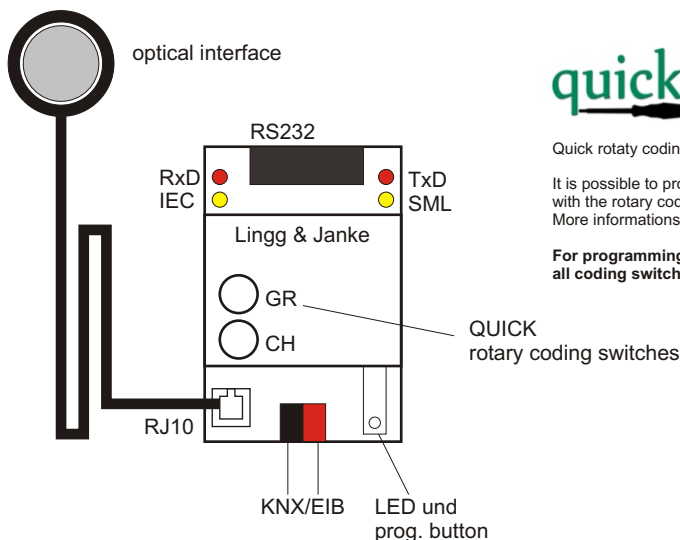
Vor Inbetriebnahme des Geräts sämtliche Kontaktschrauben auf festen Sitz prüfen!

Das Gerät darf nicht geöffnet werden. Ein defektes Gerät ist unverzüglich auszutauschen und an die Lingg & Janke OHG zurückzusenden!

Technische Daten

max. Gruppenadressen	107
max. Zuordnungen	107
Schutzart	IP 20
Betriebstemperatur	-5 ... +45 °C
Abmessungen in mm	53x90x58(3TE)

KNX bus coupler with optical interface for EHZ



Quick rotaty coding switches:

It is possible to programm the device without ETS with the rotary coding switches.
More informations on: www.knx-quick.de

For programming the device with ETS, all coding switches have to be set to 0 !

QUICK
rotary coding switches

Description of the LED

RxD on: data reception
TxD on: Transmitting data
IEC on : Data exchange to IEC standard
SML on: Data exchange to SML

Installation

The device is designed for mounting on a DIN rail EN 60715 TH.
For installation, the device is set on top of the rail. A screwdriver is pulled the black spring clip down. The bus coupler is snapped onto the DIN rail.
The optical interface (RS232 or RJ10) is mounted by means of integrated magnet perpendicular to the designated space on the meter.
As soon as the data connection with the meter starts one of the two yellow LEDs in On.

Warnings

The device must only be installd and configured by a qualified professional!

Health and safety regulations have to be compiled with!

Before operating the unit check all terminal screws are tight!

Do not open the device!
A faulty device must be returned immediately to Lingg & Janke OHG!

Technical Data

max. group addresses	107
max. associations	107
Protection class	IP 20
Operating temperature	-5 +45 °C
Dimensions in mm	53x90x58(3TE)