

# ECO+ Jalousieaktoren

## SECURE mit Handbedienung

**J2F10H-SEC / J4F10H-SEC / J6F10H-SEC**  
**J2F10H-E / J4F10H-E / J6F10H-E**

### Produktbeschreibung

Die Jalousieaktoren der ECO-Serie können 2 / 4 / 6 unabhängige 230V Jalousieantriebe ansteuern. Die Schaltleistung pro Kontakt beträgt 10A bei 250V AC, dabei kann jedem Kanal eine eigene Phase zugeordnet werden. Jeder Kontakt ist auf eine separate Schraubklemme geführt.

Jeder Kanal verfügt über Taster zur Handbedienung und LED Anzeigen für den Schaltstatus

Die Aktoren können bei Bedarf auch mit KNX-SECURE in Betrieb genommen werden.

### technische Daten

max. Gruppenadressen	86
max. Secure group keys	64
Versorgungsspannung	24V DC über KNX
Hilfsspannung	nicht erforderlich
Schutzart	IP 20
Abmessungen	J2F10H-E 53 x 90 x 60 (3 TE) J4F10H-E 71 x 90 x 60 (4 TE) J6F10H-E 106 x 90 x 60 (6 TE)
Montage	Hutschiene 35mm
mech. Lebensdauer	10 <sup>6</sup> Schaltspiele
Betriebstemperatur	-5 ... +45 °C
Kontaktennbelastung	10A / 250V AC 50..60Hz

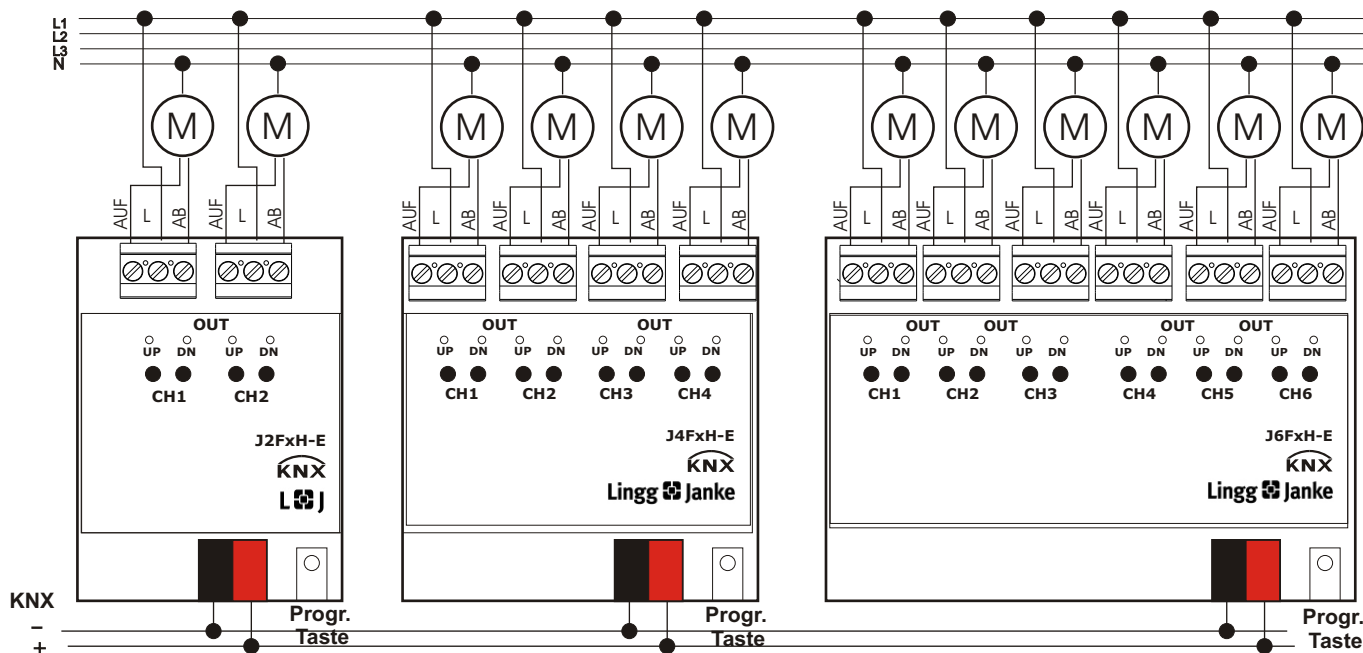
**Die Gesamtbelastung darf nicht zu einer Überschreitung der Betriebstemperatur führen !**

### Anschlüsse

zulässige Leitertypen:	starr	0,2 - 4mm <sup>2</sup>
	flexibel mit	0,25 - 2,5mm <sup>2</sup>
	Aderendhülse	

### Montage

Das Gerät ist zur Montage auf einer Hutschiene nach DIN EN 50022-35x7,5 vorgesehen.



### Inbetriebnahme

Die Programmierung der Geräte erfolgt über die ETS Software und der entsprechenden Schaltaktoren Applikation. Die aktuelle Version erhalten Sie per Download unter: [www.lingg-janke.de](http://www.lingg-janke.de) im Bereich Service.

Die KNX Association empfiehlt im Secure-Betrieb den Codeaufkleber vom Gerät zu entfernen.

### Warnhinweise

Das Gerät darf nur von einer zugelassenen Elektrofachkraft installiert und in Betrieb genommen werden!

Sind die 230V Ausgänge an verschiedenen Außenleitern angeschlossen, die nicht durch dasselbe Schutzorgan gesichert werden, muß auf dem Gerät gut sichtbar darauf hingewiesen werden!

Die geltenden Sicherheits- und Unfallverhütungsvorschriften sind zu Beachten!

Das Gerät darf nicht geöffnet werden. Ein defektes Gerät ist unverzüglich auszutauschen und an die Lingg & Janke OHG zurück zu senden!

# Lingg & Janke

Dokument Version 03.20



Lingg & Janke OHG  
 Zeppelinstr. 30  
 D-78315 Radolfzell

(+49) 7732 - 94557-50  
 support@lingg-janke.de  
 www.lingg-janke.de

#### J2F10H-SEC / J4F10H-SEC / J6F10H-SEC J2F10H-E / J4F10H-E / J6F10H-E

#### Description

The ECO series 2-fold / 4-fold/ 6-fold shutter/blind-control actuator can control 2/4/6 independent shutter/blind motors.

The load for each channel is 10A at 250V AC, each channel can be assigned its own mains phase. Each channel has buttons for manual operating and switching status LED's

If necessary, the device can also be operated with KNX-SECURE

#### Technical data

max. group addresses	86
max. SECURE group keys.	64
power supply	24V DC via KNX
auxiliary power supply	not necessary
protection class	IP 20
dimensions	J2F10H-E 53 x 90 x 60 (3 RU*) J4F10H-E 71 x 90 x 60 (4 RU*) J6F10H-E 106 x 90 x 60 (6 RU*)
mechanical life-cycle	10 <sup>6</sup> switching operations
operating temperature	-5 ... +45°C
rated load per contact	10A / 250V AC 50...60Hz

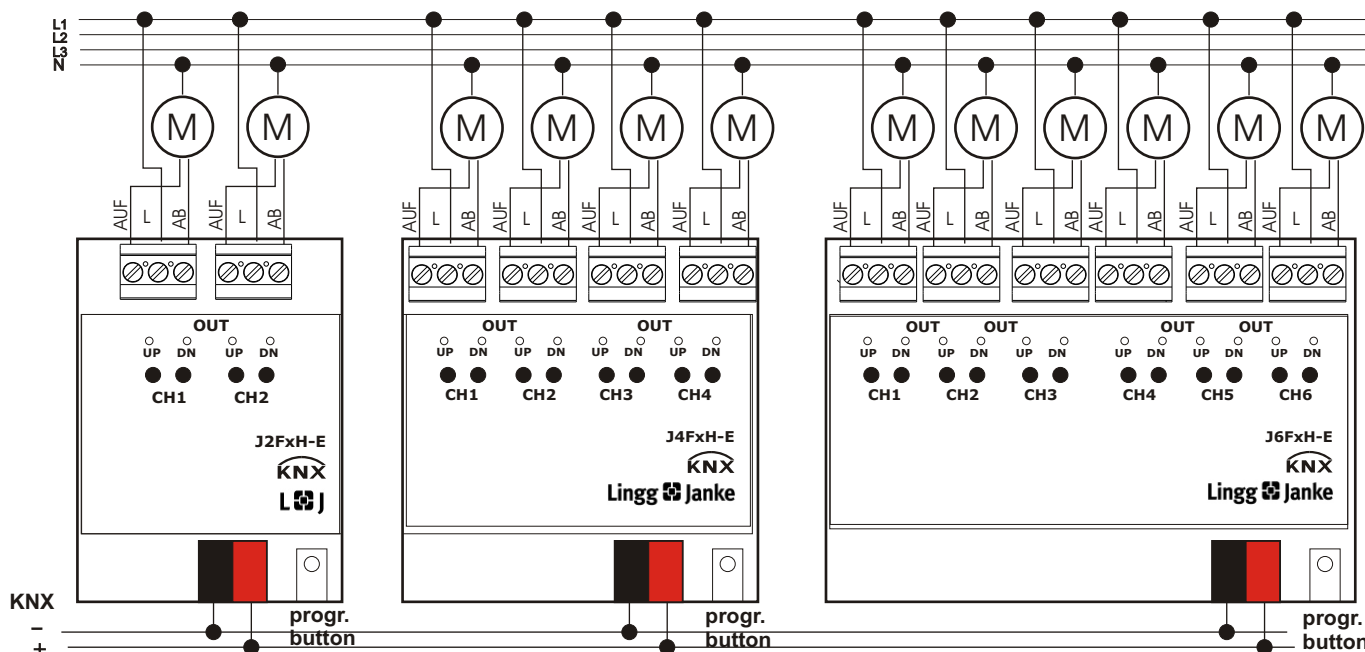
**The total load must not cause overheating of the device!**

#### Terminals

conductors permitted:	single core	0,2 - 4mm <sup>2</sup>
	fine wired	0,25 - 2,5mm <sup>2</sup>
	with end sleeves	

#### Mounting

The device is mounted on DIN rail, DIN EN 60715 TH35



#### Configuration

iProgramming the device is provided via the ETS Software and the corresponding product data base.  
The actual version is available at:  
[www.lingg-janke.de](http://www.lingg-janke.de) in the service area.

KNX assoc. recommends removing the code sticker from the device in secure mode

#### Warnings

The device must only be installed and configured by a qualified professional.

If the 230V outputs are connected to different phases, witch are not protected by the same protector unit, a clearly safety note has to be attached to the device!  
Health and safty regulations have to be compiled with!  
A faulty device must be returned immediatly to Lingg-Janke.