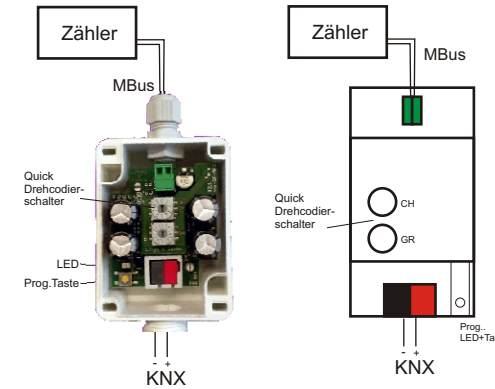
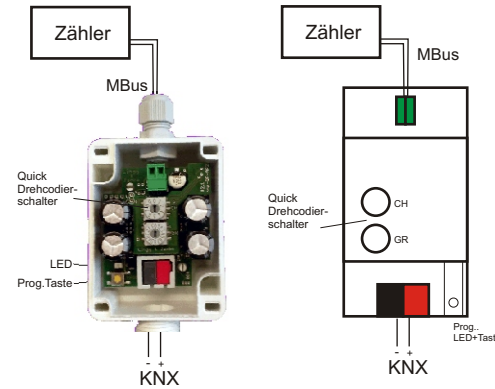
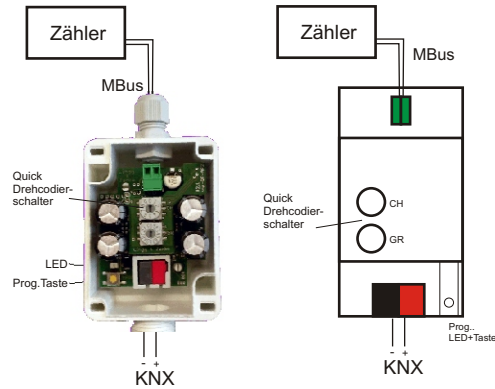
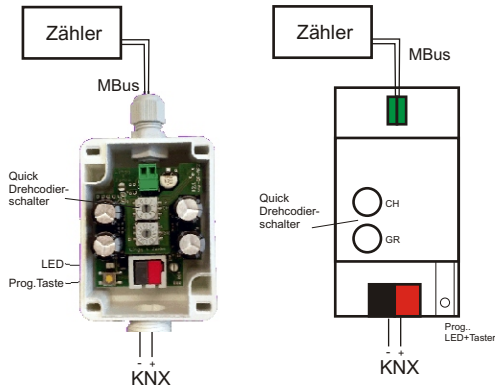


KNX-SECURE Busankoppler für Zähler mit M-Bus Modul

KNX-SECURE Busankoppler für Zähler mit M-Bus Modul

KNX-SECURE Busankoppler für Zähler mit M-Bus Modul

KNX-SECURE Busankoppler für Zähler mit M-Bus Modul



Quick Drehcodierschalter:

Über die Drehcodierschalter kann der Zähler ohne ETS in Betrieb genommen werden.
Weitere Informationen auf www.knx-quick.de

Zur Inbetriebnahme mit ETS müssen die Codierschalter auf 0 stehen !

Bei Bedarf kann das Gerät auch mit KNX SECURE in Betrieb genommen werden.

Quick Drehcodierschalter:

Über die Drehcodierschalter kann der Zähler ohne ETS in Betrieb genommen werden.
Weitere Informationen auf www.knx-quick.de

Zur Inbetriebnahme mit ETS müssen die Codierschalter auf 0 stehen !

Bei Bedarf kann das Gerät auch mit KNX SECURE in Betrieb genommen werden.

Quick Drehcodierschalter:

Über die Drehcodierschalter kann der Zähler ohne ETS in Betrieb genommen werden.
Weitere Informationen auf www.knx-quick.de

Zur Inbetriebnahme mit ETS müssen die Codierschalter auf 0 stehen !

Bei Bedarf kann das Gerät auch mit KNX SECURE in Betrieb genommen werden.

Quick Drehcodierschalter:

Über die Drehcodierschalter kann der Zähler ohne ETS in Betrieb genommen werden.
Weitere Informationen auf www.knx-quick.de

Zur Inbetriebnahme mit ETS müssen die Codierschalter auf 0 stehen !

Bei Bedarf kann das Gerät auch mit KNX SECURE in Betrieb genommen werden.

Warnung

Das Gerät darf nur von einer zugelassenen Elektrofachkraft installiert und in Betrieb genommen werden!
Die geltenden Sicherheits- und Unfallverhütungsvorschriften sind zu beachten!
Ein defektes Gerät ist unverzüglich auszutauschen und an die Lingg & Janke OHG zurückzusenden!

Warnung

Das Gerät darf nur von einer zugelassenen Elektrofachkraft installiert und in Betrieb genommen werden!
Die geltenden Sicherheits- und Unfallverhütungsvorschriften sind zu beachten!
Ein defektes Gerät ist unverzüglich auszutauschen und an die Lingg & Janke OHG zurückzusenden!

Warnung

Das Gerät darf nur von einer zugelassenen Elektrofachkraft installiert und in Betrieb genommen werden!
Die geltenden Sicherheits- und Unfallverhütungsvorschriften sind zu beachten!
Ein defektes Gerät ist unverzüglich auszutauschen und an die Lingg & Janke OHG zurückzusenden!

Warnung

Das Gerät darf nur von einer zugelassenen Elektrofachkraft installiert und in Betrieb genommen werden!
Die geltenden Sicherheits- und Unfallverhütungsvorschriften sind zu beachten!
Ein defektes Gerät ist unverzüglich auszutauschen und an die Lingg & Janke OHG zurückzusenden!

Technische Daten

max. Gruppenadressen	100
max. SECURE Group Keys	64
Schutzart	IP 20
Betriebstemperatur	-5 +45 °C

Technische Daten

max. Gruppenadressen	100
max. SECURE Group Keys	64
Schutzart	IP 20
Betriebstemperatur	-5 +45 °C

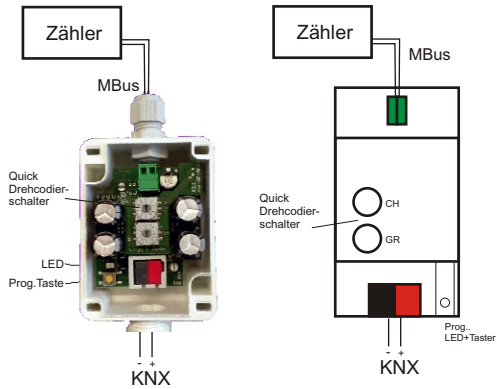
Technische Daten

max. Gruppenadressen	100
max. SECURE Group Keys	64
Schutzart	IP 20
Betriebstemperatur	-5 +45 °C

Technische Daten

max. Gruppenadressen	100
max. SECURE Group Keys	64
Schutzart	IP 20
Betriebstemperatur	-5 +45 °C

KNX SECURE - BCU module for meter with M-Bus



Quick rotaty coding switches:

It is possible to program the device without ETS with the rotary coding switches.
More informations on: www.knx-quick.de

For programming the device with ETS, all coding switches have to be set to 0 !

If necessary, the device can also be operated with KNX-SECURE

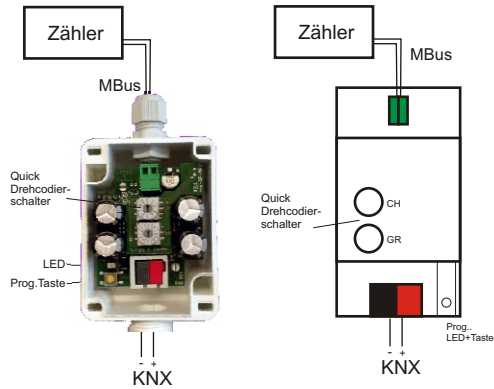
Warnings

The device must only be installed and configured by a qualified professional!
Health and safety regulations have to be compiled with!
A faulty device must be returned immediately to Lingg & Janke OHG!

Technical data

max. group addresses	100
max. secure group keys	64
protection class	IP 20
operating temperature	-5 +45 °C

KNX SECURE - BCU module for meter with M-Bus



Quick rotaty coding switches:

It is possible to program the device without ETS with the rotary coding switches.
More informations on: www.knx-quick.de

For programming the device with ETS, all coding switches have to be set to 0 !

If necessary, the device can also be operated with KNX-SECURE

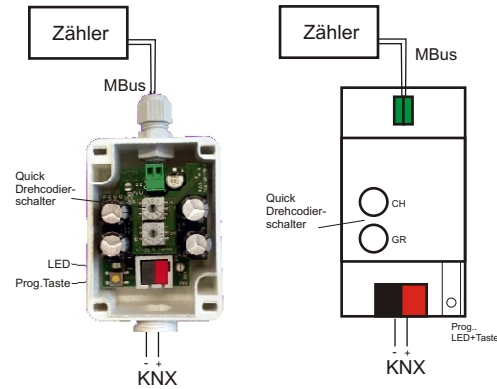
Warnings

The device must only be installed and configured by a qualified professional!
Health and safety regulations have to be compiled with!
A faulty device must be returned immediately to Lingg & Janke OHG!

Technical data

max. group addresses	100
max. secure group keys	64
protection class	IP 20
operating temperature	-5 +45 °C

KNX SECURE - BCU module for meter with M-Bus



Quick rotaty coding switches:

It is possible to program the device without ETS with the rotary coding switches.
More informations on: www.knx-quick.de

For programming the device with ETS, all coding switches have to be set to 0 !

If necessary, the device can also be operated with KNX-SECURE

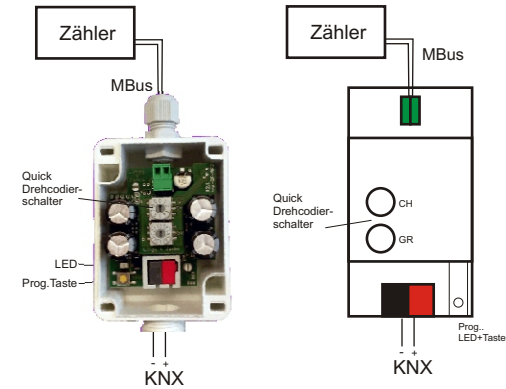
Warnings

The device must only be installed and configured by a qualified professional!
Health and safety regulations have to be compiled with!
A faulty device must be returned immediately to Lingg & Janke OHG!

Technical data

max. group addresses	100
max. secure group keys	64
protection class	IP 20
operating temperature	-5 +45 °C

KNX SECURE - BCU module for meter with M-Bus



Quick rotaty coding switches:

It is possible to program the device without ETS with the rotary coding switches.
More informations on: www.knx-quick.de

For programming the device with ETS, all coding switches have to be set to 0 !

If necessary, the device can also be operated with KNX-SECURE

Warnings

The device must only be installed and configured by a qualified professional!
Health and safety regulations have to be compiled with!
A faulty device must be returned immediately to Lingg & Janke OHG!

Technical data

max. group addresses	100
max. secure group keys	64
protection class	IP 20
operating temperature	-5 +45 °C