

AH3F16H-E / AH5F16H-E / AH9F16H-E

Beschreibung

Die Schaltaktoren der ECO-AH-Serie sind besonders geeignet zum leisen Schalten von Lasten.

Die Schaltleistung pro Kontakt beträgt 16A bei 250V AC, dabei kann jedem Kanal eine eigene Phase zugeordnet werden. Jeder Kontakt ist auf eine separate Schraubklemme geführt.

technische Daten

max. Gruppenadressen	96
Versorgungsspannung	24V DC über KNX
Hilfsspannung	nicht erforderlich
Schutzart	IP 20
Abmessungen	AH3F16-E 53 x 90 x 60 (3 TE) AH5F16-E 71 x 90 x 60 (4 TE) AH9F16-E 106 x 90 x 60 (6 TE)
Montage	Hutschiene 35mm
mech. Lebensdauer	10 ⁶ Schaltspiele
Betriebstemperatur	-5 ... +45 °C
Kontaktennbelastung	16A (ohmisch) / 250V 50..60Hz

Die Gesamtbelastung darf nicht zu einer Überschreitung der Betriebstemperatur führen!

Anschlüsse

zulässige Leitertypen:	starr	0,2 - 6mm ²
	flexibel mit Aderendhülse	0,2 - 4mm ²

Montage

Das Gerät ist zur Montage auf einer Hutschiene nach DIN EN 50022-35x7,5 vorgesehen.

Warnhinweise

Das Gerät darf nur von einer zugelassenen Elektrofachkraft installiert und in Betrieb genommen werden!

Sind die 230V Ausgänge an verschiedenen Außenleitern angeschlossen, die nicht durch dasselbe Schutzorgan gesichert werden, muß auf dem Gerät gut sichtbar darauf hingewiesen werden!

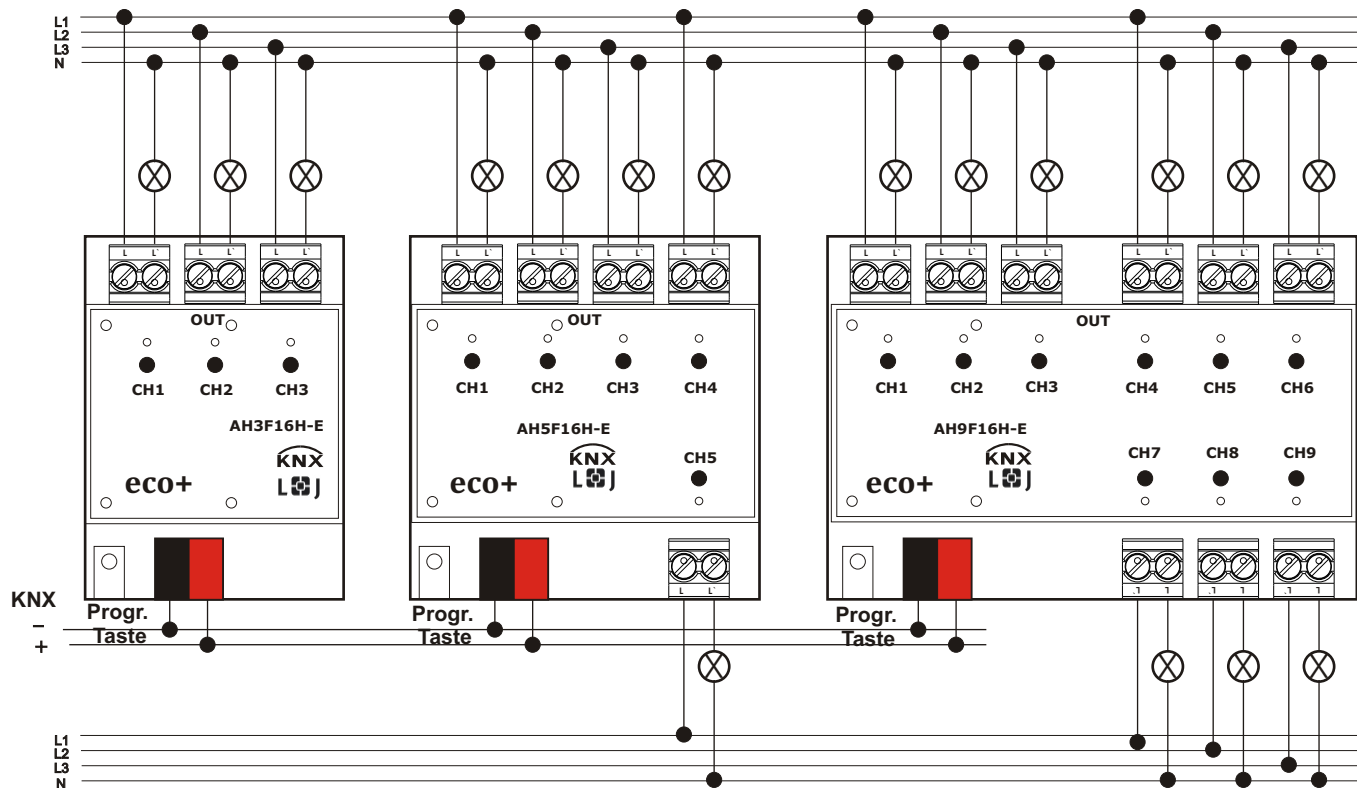
Die geltenden Sicherheits- und Unfallverhütungsvorschriften sind zu Beachten!

Das Gerät darf nicht geöffnet werden. Ein defektes Gerät ist unverzüglich auszutauschen und an die Lingg & Janke OHG zurück zu senden!

Inbetriebnahme

Die Programmierung der Geräte erfolgt über die ETS Software und der entsprechenden Schaltaktoren Applikation

Die aktuelle Version erhalten Sie per Download unter: www.lingg-janke.de im Bereich Service.



ECO+ Switching actuators (AH-series)

AH3F16H-E / AH5F16H-E / AH9F16H-E

Description The ECO-series switching actuators are especially suited for high loads. The load for each channel is 16A at 250V AC, each channel can be assigned its own mains phase. Each channel is connected to a screw terminal

Technical data

max. group addresses	96
power supply	24V DC via KNX
auxiliary power supply	not necessary
protection class	IP 20
dimensions	AH3F16-Q 53 x 90 x 60 (3 RU) AH5F16-Q 71 x 90 x 60 (4 RU) AH9F16-Q 106 x 90 x 60 (6 RU)

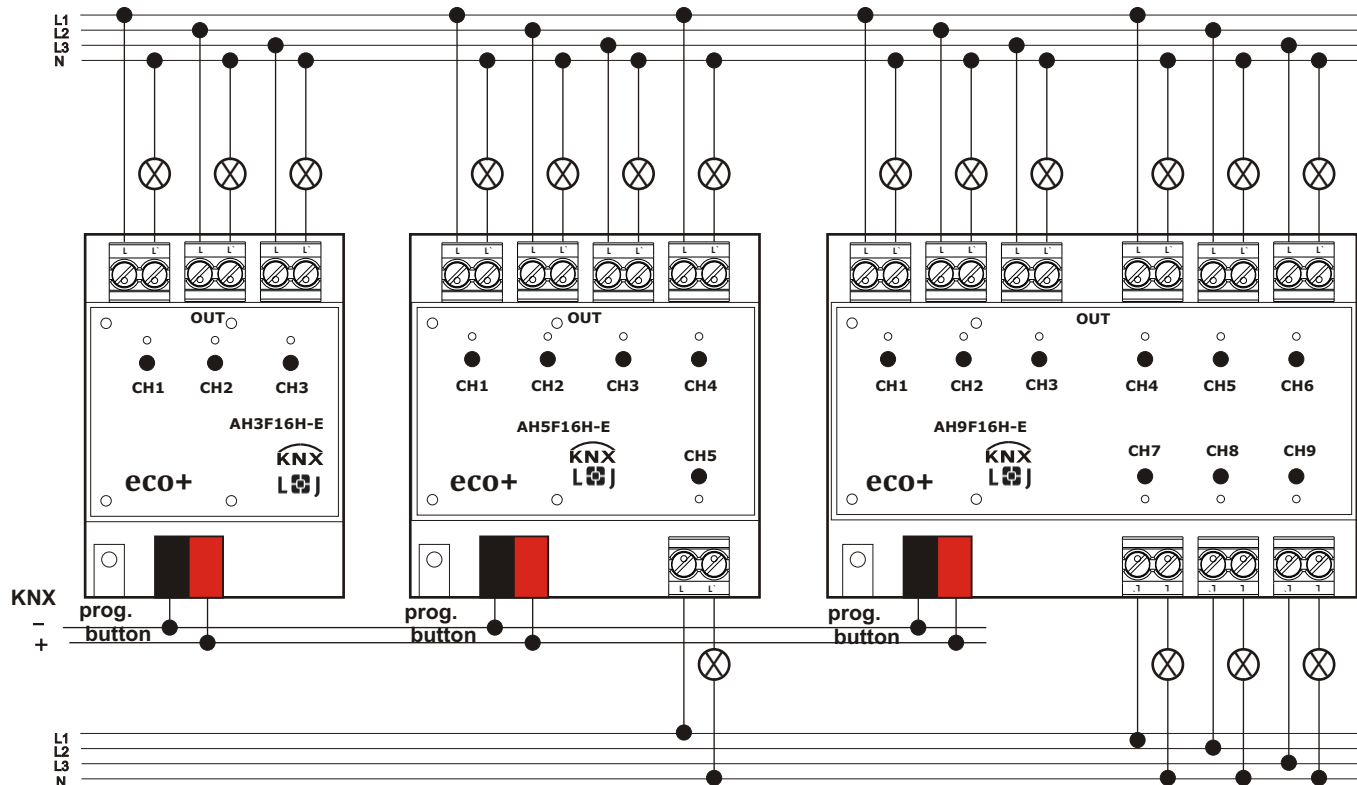
installation 35mm DIN rail
mechanical life-cycle 10⁶ switching operations
operating temperature -5 ... +45 °C
rated load per contact 16A (ohmic) / 250V 50..60Hz

The total load must not cause overheating of the device!

Terminals

conductors permitted:	single core	0,2 - 6mm ²
	fine wired	0,2 - 4mm ²
	with end sleeves	

Mounting The device is mounted on DIN rail, DIN EN 60715 TH35



Warnings The device must only be installed and configured by a qualified professional.

If the 230V outputs are connected to different phases, switches are not protected by the same protector unit, a clearly safety note has to be attached to the device!
 Health and safety regulations have to be compiled with!
 A faulty device must be returned immediately to Lingg-Janke.

Configuration iProgramming the device is provided via the ETS Software and the corresponding product data base. The actual version is available at: www.lingg-janke.de in the service area



Lingg Janke

Dokument Version 17.5

Lingg & Janke OHG (+49) 7732 - 94557-50
 Zeppelinstr. 30 support@lingg-janke.de
 D-78315 Radolfzell www.lingg-janke.de