

Drehstromzähler Wandlermessung

EZ-EMU-WSTD-D-REG-FW 87773
EZ-EMU-WSUP-D-REG-FW 87774

KNX REG Zähler

Die Lingg & Janke KNX REG Zähler sind multifunktionale Elektroenergiezähler mit herausragender Flexibilität und Genauigkeit. Sie vereinen die Funktionen eines Multimeters, eines Energiezählers und eines Datenloggers. Über KNX FacilityWeb lassen sich eine Vielzahl von Messwerten auslesen und loggen, z.B. Wirk- und Blindenergie, Wirk- und Blindleistung, Spannung, Strom und Leistungsfaktor. Für die verschiedenen Leistungswerte stehen je zwei Schwellwerte zur Überwachung zur Verfügung.

Den Standard KNX Zähler gibt es für Direktmessung (75 A) und Wandlermessung (1 und 5 A). Der Wandlerfaktor beim Wandlerzähler ist in weiten Bereichen am Gerät parametrierbar. Der Zähler ist ein saldierender Einrichtungszähler für Wirkenergie. Es werden bis zu 4 Tarife unterstützt.

Der Superior KNX Zähler, direktmessend (75 A) oder für Messwandler (1 und 5 A), ist ein saldierender Zweirichtungszähler, der auch Blindenergie erfasst. Auch er unterstützt bis zu 4 Tarife. Zusätzlich hat der Superior 4 Schaltausgänge, die über den KNX Bus angesprochen werden können.

Technische Daten

Max. Gruppenadressen:	108
Netzspannung:	3 x 230V / 400V AC 1/5(6)A
Frequenz:	50 - 60 Hz
Anlaufstrom:	<1mA
Abmessungen BxHxT(mm):	90 x 91 x 68 (5 TE)
Montage:	Hutschiene 35mm
Betriebstemperatur:	-5 +45 °C
Eigenverbrauch:	<0,6 W / Phase
Optische Schnittstelle:	nach EN62056-21
Untere Anschlussklemmen:	0,5 bis 6mm ² , 1,6 Nm
Obere Anschlussklemmen:	bis 2,5mm ² , 0,4 Nm
Einstellbare Wandlerverhältnisse:	5/5 bis 20'000/5A in 5A Schritten 1/1 bis 4000/1A in 1A Schritten
Genauigkeitsklasse:	B (+/-1%) für Wirkenergie EN 50470-1,-3
Schaltausgänge:	Opto Power MOSFET 230V AC / DC, max. 90 mA

Warnung

Das Gerät darf nur von einer zugelassenen Elektrofachkraft installiert und in Betrieb genommen werden!
Die geltenden Sicherheits- und Unfallverhütungsvorschriften sind zu beachten! Vor Inbetriebnahme des Gerätes sämtliche Kontaktschrauben auf festen Sitz zu prüfen!
Das Gerät darf nicht geöffnet werden. Ein defektes Gerät ist unverzüglich auszutauschen und an die Lingg & Janke OHG zurückzusenden!

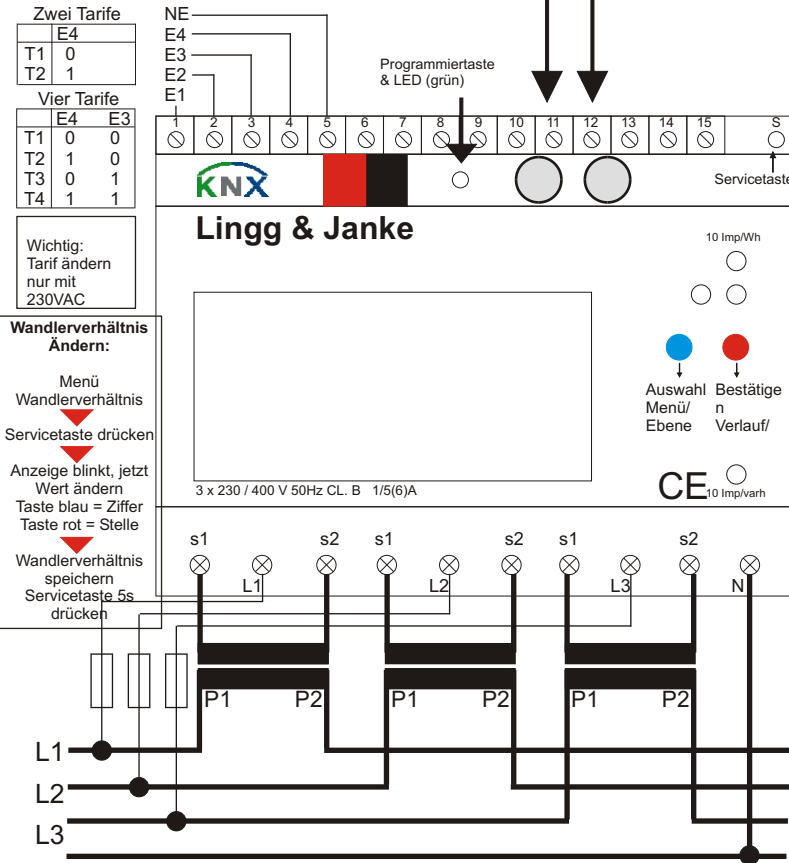
Zählertypen:

Standard = Typ 8b
Superior = Typ 9a

Quick Drehcodierschalter:

Über die Drehcodierschalter kann der Zähler ohne ETS in Betrieb genommen werden. Weitere Informationen auf:
www.knx-quick.de

Zur Inbetriebnahme mit ETS müssen die Codierschalter auf 0 stehen !



Anschlussklemmen

- Klemmleiste oben:**
- 1 --> E1 (Reserve)
 - 2 --> E2 (Reserve)
 - 3 --> E3 Tarifschaltung
 - 4 --> E4 Tarifschaltung
 - 5 --> NE Tarifschaltung N
 - 6 --> Schaltausgang 4 (nur Superior)
 - 7 --> Schaltausgang 4 (nur Superior)
 - 8 --> Schaltausgang 3 (nur Superior)
 - 9 --> Schaltausgang 3 (nur Superior)
 - 10 --> Schaltausgang 2 (nur Superior)
 - 11 --> Schaltausgang 2 (nur Superior)
 - 12 --> Schaltausgang 1 (nur Superior)
 - 13 --> Schaltausgang 1 (nur Superior)
 - 14 --> (Reserve)
 - 15 --> (Reserve)
 - S --> Servicetaste
- Umschaltung Wandlerverhältnis

- Klemmleiste unten (von links nach rechts):**
- L1 Außenleiteranschluss "EINGANG"
 - L1 Außenleiteranschluss "AUSGANG"
 - L2 Außenleiteranschluss "EINGANG"
 - L2 Außenleiteranschluss "AUSGANG"
 - L3 Außenleiteranschluss "EINGANG"
 - L3 Außenleiteranschluss "AUSGANG"
 - N Neutralleiteranschluss

Sicherheitshinweis / Haftung

Das Gerät ist ausschließlich zur Messung elektrischer Energie bestimmt und darf nicht außerhalb der spezifizierten technischen Daten betrieben werden. Bei der Installation oder dem Wechsel des Zählers sind alle spannungsführenden Leiter spannungsfrei zu schalten und gegen Wiedereinschalten zu sichern. Die Auswahl des Zählers und die Bestimmung der Eignung des Zählertyps für den Verwendungszweck unterliegt allein der Zuständigkeit der Elektrofachkraft oder des Käufers. Haftung für Schäden, die auf den fehlerhaften Anschluss, Gebrauch oder Projektierung des Zählers zurückzuführen sind, ist ausgeschlossen.

Lingg & Janke

Wohn- und Gebäude-Elektronik. **einfach. smart.**



Lingg & Janke OHG (+49) 7732 - 94557-50
Zeppelinstr. 30 support@lingg-janke.de
D-78315 Radolfzell www.lingg-janke.de

Dokument Version 17.6

Three phase electricity meter transformer measuring

EZ-EMU-WSTD-D-REG-FW 87773
EZ-EMU-WSUP-D-REG-FW 87774

KNX DIN rail meter

The Lingg & Janke KNX REG meters are multifunctional electric energy meters with outstanding flexibility and accuracy. They combine the functions of a multimeter, energy meter and data logger. Using KNX FacilityWeb, the meters can read out and log numerous measured values, such as active and reactive energy, active and reactive power, voltage, current and power factor. Each one of the different power values can be monitored with two thresholds.

The Standard KNX meter can be used for direct measurement (75 A) and transformer measurement (1 and 5 A). The rating factor for the transformer meter can be defined in a wide range on the device. The Standard KNX meter is an accumulating unidirectional meter for active energy reading supporting up to 4 tariffs.

The Superior KNX meter is an accumulating bidirectional meter that is also capable of reading reactive energy. It can be used for direct (75 A) or transformer measurement (1 and 5 A) and also supports up to 4 tariffs. In addition, it provides 4 switching outputs (max. 230V, 90mA), that can be operated over the KNX bus.

specifications

max. group addresses: 108
voltage: 3 x 230V / 400V AC 1/1/5(6)A
frequency: 50 - 60 Hz
starting current: <1mA
dimension WxHxD(mm): 90 x 91 x 68 (5 TE)
installation: for mounting on DIN rail, TH35
operating temperature: -5 +45 °C
consumption: <0.6 W / phase
optical interface: nach EN62056-21
lower terminals: 0.5 bis 6mm², 2 Nm
upper terminals: bis 2.5mm², 0.4 Nm
selectable transformer ratios: 5/5 up to 20'000/5A in 5A steps
1/1 up to 4000/1A in 1A steps
accuracy class: B (+/-1%) for active Energy EN 50470-1,-3
switching outputs: Opto Power MOSFET 230V AC / DC, max. 90 mA

warnings

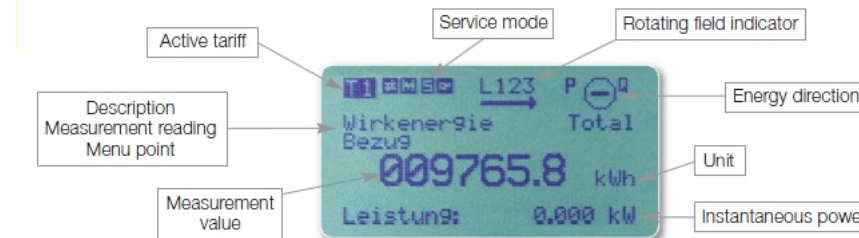
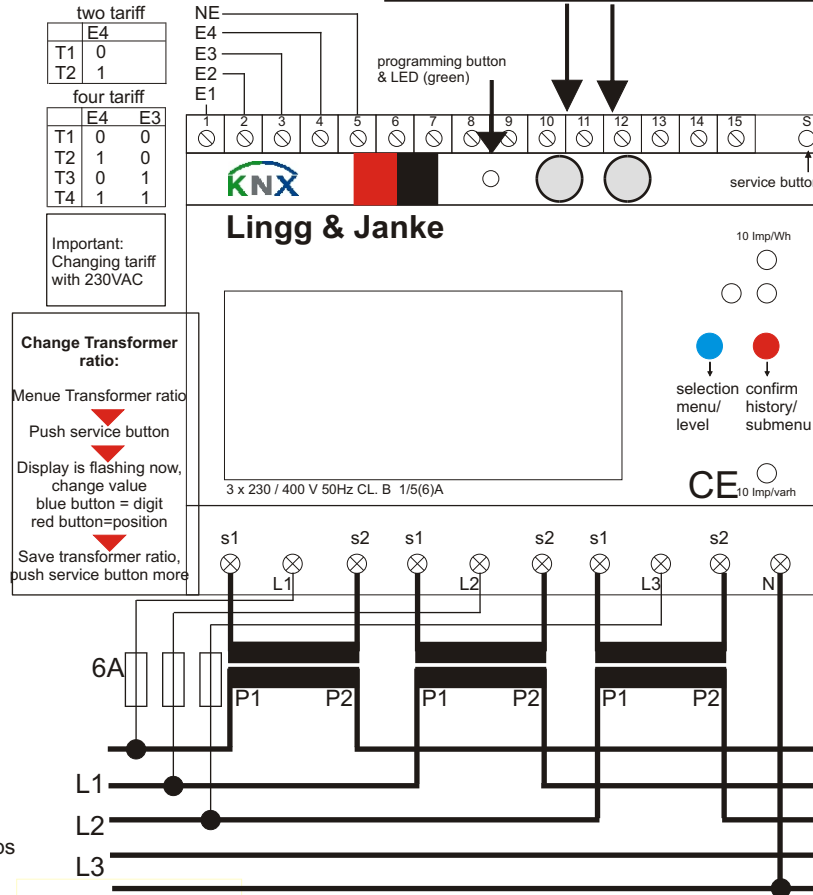
The device must be installed and configured by a qualified professional!
Health and safety regulations have to be complied with!
Before commissioning the device check that all contact screws are tight!
Do not open the device. Any faulty devices must be returned immediately to the Lingg & Janke OHG!

meter types:
Standard = Typ 8b
Superior = Typ 9a

Quick rotaty coding switches:

It is possible to programm the device without ETS with the coding switches. More informations on: www.knx-quick.de

For programming the device with ETS, all coding switches have to be set to 0 !



terminals

upper terminals:

- 1 --> E1 (reserve)
 - 2 --> E2 (reserve)
 - 3 --> E3 tariff switching
 - 4 --> E4 tariff switching
 - 5 --> NE tariff switching N
 - 6 --> switching output no 4 (only Superior)
 - 7 --> switching output no 4 (only Superior)
 - 8 --> switching output no 3 (only Superior)
 - 9 --> switching output no 3 (only Superior)
 - 10 --> switching output no 2 (only Superior)
 - 11 --> switching output no 2 (only Superior)
 - 12 --> switching output no 1 (only Superior)
 - 13 --> switching output no 1 (only Superior)
 - 14 --> (reserve)
 - 15 --> (reserve)
 - S --> service button
- switching transformer ratio

lower terminals (from left to right):

- L1 cable terminal "IN"
- L1 cable terminal "OUT"
- L2 cable terminal "IN"
- L2 cable terminal "OUT"
- L3 cable terminal "IN"
- L3 cable terminal "OUT"
- N cable terminal neutral

safety instructions and liability

The device is intended exclusively for measuring electrical energy and can not be operated outside the specified technical data.
When installing or changing the meter, disconnect all live wires and prevent unintentional reclosing.
The choice of the meter and the determination of the suitability of the meter type for the intended use is the sole responsibility of the electrician or the buyer. Liability for damages resulting from a faulty connection, use or configuration of the meter is excluded.

Lingg & Janke

Wohn- und Gebäude-Elektronik. **einfach. smart.**



Lingg & Janke OHG (+49) 7732 - 94557-50
Zeppelinstr. 30 support@lingg-janke.de
D-78315 Radolfzell www.lingg-janke.de

Dokument Version 17.6